

ИНСТРУКЦИЯ ПО ЭКСПЛУАТАЦИИ
Промышленная швейная машина
«Typical»
Серия
GC9750MD



Содержание

1. ИНСТРУКЦИИ ПО ТЕХНИКЕ БЕЗОПАСНОСТИ	3
УКАЗАНИЯ	3
СИМВОЛЫ	3
УКАЗАНИЯ ПО ТЕХНИКЕ БЕЗОПАСНОСТИ	4
УСТАНОВКА	5
ШИТЬЁ	6
ЧИСТКА	7
ТЕХНИЧЕСКОЕ ОБСЛУЖИВАНИЕ И ОСМОТР	7
2. ПРЕДУПРЕЖДАЮЩИЕ НАДПИСИ	8
3. НАИМЕНОВАНИЕ ОСНОВНЫХ ЧАСТЕЙ МАШИНЫ	9
4. МОНТАЖ	10
4-1. МОНТАЖ ГОЛОВЫ	11
1. Масляный поддон	11
2. Прокладка опорного шарнира	11
3. Головка машины	11
4. Коленоподъёмник	11
4-2. СТОЙКА БОБИНОДЕРЖАТЕЛЯ	12
5. СМАЗКА	13
6. ПОДГОТОВКА К ШИТЬЮ	16
6-1. УСТАНОВКА ИГЛ	16
6-2. УСТАНОВКА ШПУЛЬКИ	16
6-3. НАМОТКА НИТИ НА ШПУЛЮ	17
6-4. УСТАНОВКА ШПУЛИ В МАШИНУ	18
6-5. ЗАПРАВКА НИТИ	19
6-6. НАСТРОЙКА ДЛИНЫ СТЕЖКА	20
6-7. ИСПОЛЬЗОВАНИЕ КОЛЕНПОДЪЁМНИКА	21
6-7. СПОСОБ ШИТЬЯ УГЛОВ ИЗДЕЛИЙ (9450,9750)	21
6-7-1. Использование механизма отключения игл	22
6-7-2. Таблица для подсчета длины стежка	22
7. ШИТЬЁ	23
7-1. ШИТЬЁ	23
7-2. ЗАКРЕПКА	24
7-2. ШИТЬЁ УПЛОТНЁННЫМИ СТЕЖКАМИ	24
8. НАТЯЖЕНИЕ НИТИ	25
8-1. РЕГУЛИРОВКА НАТЯЖЕНИЯ НИТИ	25
8-2. РЕГУЛИРОВКА ДАВЛЕНИЯ ПРИЖИМНОЙ ЛАПКИ	26
8-3. РЕГУЛИРОВКА ПОДАЧИ НИТИ	26

9. ЧИСТКА.....	27
9-1. ЕЖЕДНЕВНАЯ ЧИСТКА.....	28
9-2. ЗАЛИВКА МАСЛА В КАРТЕР (КАЖДЫЕ 6 МЕСЯЦЕВ).....	29
10. РЕГУЛИРОВКА ПОДАЧИ МАСЛА НА ЧЕЛНОЧНОЕ УСТРОЙСТВО.....	30
11. ДИАГНОСТИКА.....	31

Большое вам спасибо за покупку нашей промышленной швейной машины. Перед использованием вашей новой машины, пожалуйста, ознакомьтесь с приведенными ниже инструкциями по технике безопасности и пояснениями, приведенными в руководстве по эксплуатации.

При использовании промышленных швейных машин обычно приходится выполнять работу, находясь непосредственно перед движущимися деталями, такими как игловодитель и нитепротягиватель, и, следовательно, всегда существует опасность получения травмы из-за этих деталей. Перед началом работы с машиной следуйте инструкциям, касающимся безопасности и правильной эксплуатации.

1. ИНСТРУКЦИИ ПО ТЕХНИКЕ БЕЗОПАСНОСТИ

Данное руководство по эксплуатации, а также указания и символы, используемые на самой машине, приведены для обеспечения безопасной эксплуатации этой машины и предотвращения несчастных случаев и травмирования вас или других людей.

УКАЗАНИЯ



Опасно Инструкции, которые следуют за этим термином, указывают на ситуации, когда несоблюдение инструкций может привести к смерти или серьезным травмам



Осторожно Инструкции, следующие за этим термином, указывают, в каких случаях несоблюдение инструкций может привести к травмам при использовании машины или физическому повреждению оборудования и окружающей среды

СИМВОЛЫ



Этот символ указывает на то, чего вам следует остерегаться. Изображение треугольника указывает на то, какие меры предосторожности необходимо соблюдать (Например, символ слева означает "остерегайтесь травм").



Этот символ указывает на то, чего вы не должны делать.



Этот символ указывает на то, что вы должны сделать.

Изображение внутри круга указывает на характер того, что необходимо сделать (например, символ слева означает "вы должны выполнить заземление").

УКАЗАНИЯ ПО ТЕХНИКЕ БЕЗОПАСНОСТИ**Опасно**

Подождите не менее 5 минут после выключения питания и отсоединения шнура питания от сети, прежде чем открывать крышку блока управления. Прикосновение к местам, где присутствует высокое напряжение, может привести к серьезным травмам

**Осторожно**

Используйте новую машину в местах, свободных от источников электрических помех, таких как: помехи в линии электропередачи или статическое электричество. Источники сильных электрических помех могут создавать проблемы для нормальной эксплуатации машины.










Любые колебания напряжения питания должны быть в пределах $\pm 10\%$ от номинального напряжения. Колебания напряжения, превышающие это значение, могут вызвать проблемы в работе машины.

Мощность источника питания должна превышать требования, предъявляемые к швейной машине. Недостаточное питание может привести к нарушению правильной работы машины.


Во время использования относительная влажность воздуха должна быть в пределах от 45% до 85%, при этом не должно быть росы. Чрезмерно сухая или влажная среда и образование росы могут привести к нарушению правильной эксплуатации машины.

Во время грозы выключите питание и отсоедините шнур питания. Молния может привести к неполадкам в правильной работе устройства.

УСТАНОВКА

-  Установка машины должна выполняться только квалифицированным специалистом.
 - Установка должна выполняться двумя или более людьми.
 -  Не подключайте питание до завершения установки машины.
 - Если случайно нажать на педаль машина может начать работать, что может привести к травме.
 -  Обязательно отключайте питание машины выключателем, прежде чем вынимать вилку из розетки. Т.к. это может привести к поломке блока управления.
 -  Обязательно подключите заземление. Если подключение заземления ненадежно, вы рискуете получить серьезное поражение электрическим током, а также могут возникнуть проблемы с эксплуатацией машины.
 -  При закреплении кабелей питания не перегибайте их чрезмерно и не закрепляйте очень сильно скобами. В противном случае существует опасность возгорания или поражения электрическим током.
 -  При использовании рабочего стола с колёсами, надёжно закрепите их.
 -  Закрепите стол так, чтобы он не смещался при откидывании головки. Если стол сдвинется, это может привести к раздавливанию ваших ног или другим травмам.
 -  При откидывании или возвращении в исходное положение удерживайте головку машины обеими руками. Если вы используете только одну руку, это может привести к соскальзыванию и защемлению кисти.
 -  Обязательно надевайте защитные очки и перчатки при работе с маслом и смазкой, чтобы они не попали в глаза или на кожу, в противном случае может возникнуть воспаление. Кроме того, ни в коем случае не пейте масло и не ешьте смазку, так как они могут вызвать рвоту и диарею.
- Храните масло в недоступном для детей месте.

ШИТЬЁ

 На этой швейной машине могут работать только операторы предварительно прошедшие обучение безопасной работе на данном оборудовании.

 Швейную машину не следует использовать ни для каких других целей, кроме шитья.

При работе с машиной обязательно надевайте защитные очки. Если вы не наденете защитные очки, существует опасность того, что в случае поломки иглы части сломанной иглы могут попасть вам в глаза и привести к травмам.



Выключайте выключатель питания в указанные ниже моменты времени. Машина может начать работать, если педаль будет нажата по ошибке, что может привести к травме:

При заправке нити

При замене шпульки и иглы

При неиспользовании машины и оставлении машины без присмотра



Не снимайте защитные приспособления перед использованием швейной машины. Если машина используется без этих приспособлений, это может привести к травмам.



Во время шитья не прикасайтесь к движущимся частям и не прижимайте к машине какие-либо предметы, так как это может привести к травмам персонала или повреждению машины.



Закрепите стол так, чтобы он не смещался при откидывании головки машины. Если стол сдвинется, это может привести к раздавливанию ваших ног или другим травмам.



Удерживайте головку машины обеими руками, когда наклоняете ее назад или возвращаете в исходное положение.

• Если в работе машины возникнут неполадки, обратитесь к квалифицированному специалисту

ЧИСТКА



Перед выполнением чистки выключите выключатель питания. Машина может начать работать, если педаль нажата по ошибке, что может привести к травме.



Закрепите стол так, чтобы он не сдвигался при откидывании головки машины. Если стол сдвинется, это может привести к раздавливанию ваших ног или другим травмам.



Удерживайте головку станка обеими руками, когда наклоняете ее назад или возвращаете в исходное положение.



Обязательно надевайте защитные очки и перчатки при работе с маслом и смазкой, чтобы они не попали в глаза или на кожу, в противном случае может возникнуть воспаление. Кроме того, ни в коем случае не пейте масло и не ешьте смазку, так как они могут вызвать рвоту и диарею.

Храните масло в недоступном для детей месте.

ТЕХНИЧЕСКОЕ ОБСЛУЖИВАНИЕ И ОСМОТР



При проведении осмотра, регулировки и технического обслуживания, а также при замене расходных деталей, таких как игла или челночное устройство обязательно выключайте питание и отсоединяйте шнур питания от сетевой розетки. В противном случае машина может сработать при случайном нажатии на педаль, что может привести к травмам.



Закрепите стол так, чтобы он был неподвижен! Не двигайте его при откидывании головки машины. Если стол сдвинется, он может раздавить вам ступни или привести к другим травмам.



Если при выполнении какой-либо регулировки необходимо оставить выключатель питания включенным, будьте предельно внимательны и соблюдайте все меры предосторожности.



Удерживайте головку машины обеими руками при наклоне ее назад или возвращении в исходное положение.

2. ПРЕДУПРЕЖДАЮЩИЕ НАДПИСИ

На швейной машине имеются следующие предупреждающие надписи. Пожалуйста, всегда следуйте инструкциям на табличках при использовании машины. Если таблички были удалены или их трудно прочитать, обратитесь к ближайшему дилеру.

1.



2.



Обязательно подключите заземление. Если подключение заземления ненадежно, вы рискуете получить серьезное поражение электрическим током, а также могут возникнуть проблемы с правильной эксплуатацией.

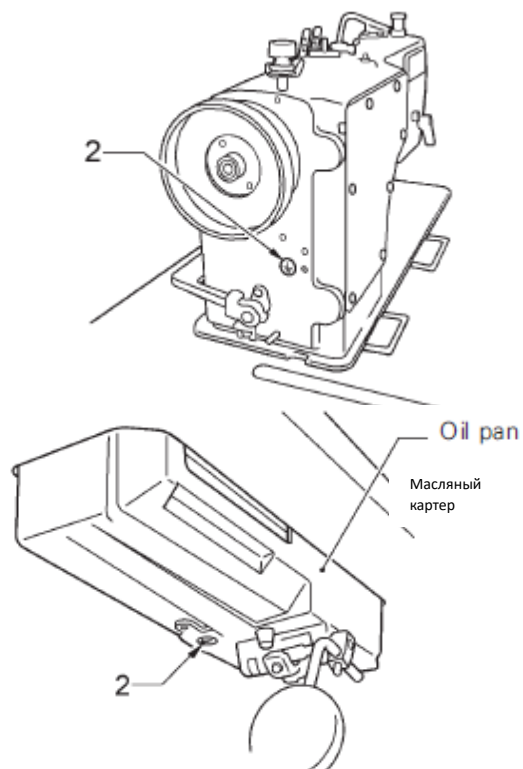
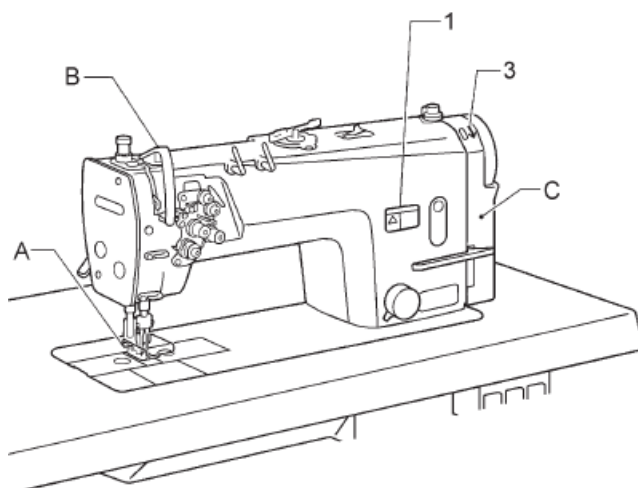
3.



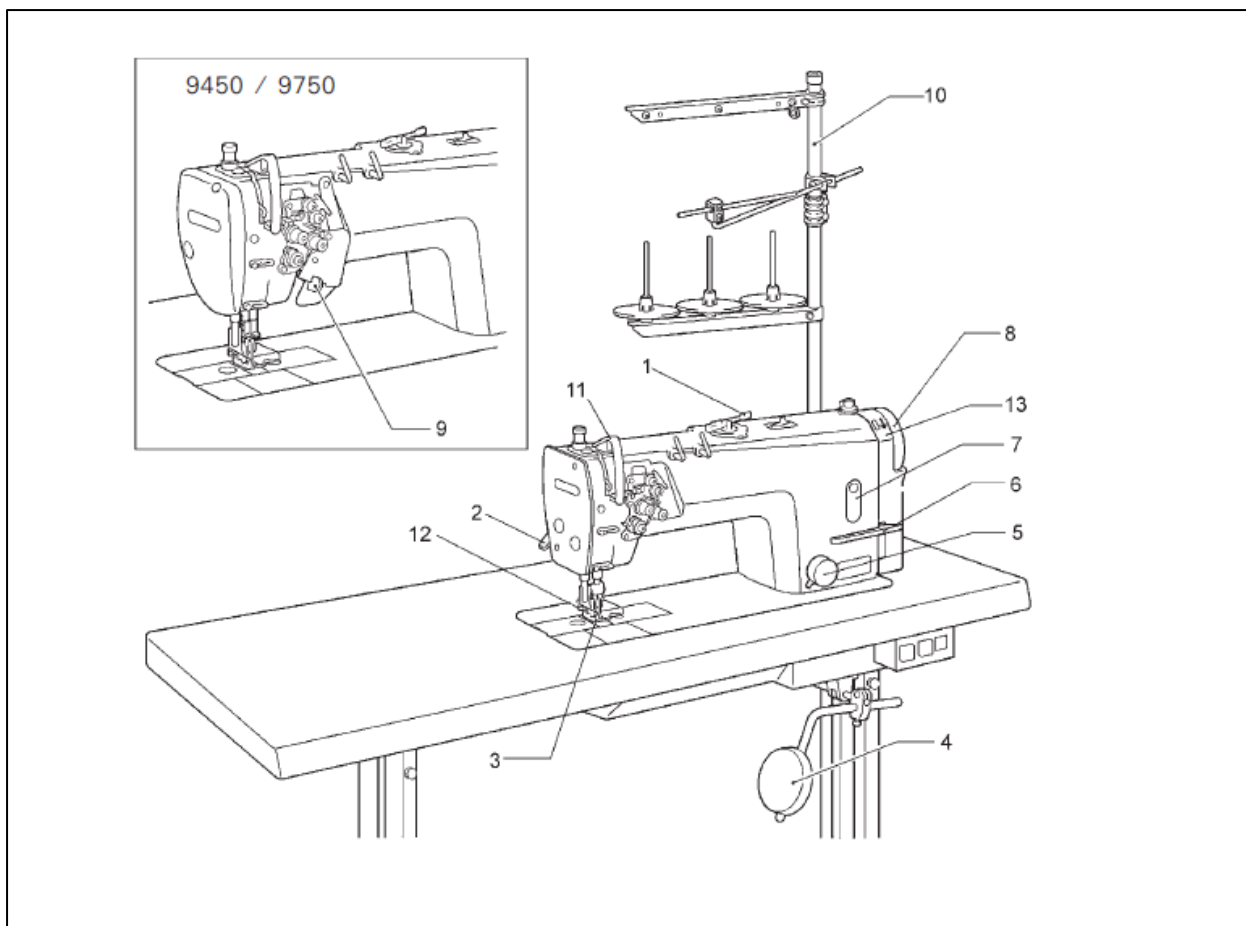
Направление действия

предохранительные устройства:

- (A) Защита для пальцев
- (B) Защита нитепритягивателя
- (C) Крышка ремня



3. НАИМЕНОВАНИЕ ОСНОВНЫХ ЧАСТЕЙ МАШИНЫ



- | | |
|----------------------------|---------------------------------------|
| (1) Шпуленамотчик | (6) Рычаг закрепки |
| (2) Подъемный рычаг | (7) Окошко для измерения уровня масла |
| (3) Прижимная лапка | (8) Шкив машины |
| (4) Коленоподъемник | (9) Стопорный рычаг (9450/9750) |
| (5) Регулятор длины стежка | (10) Бобинодержатель |

Предохранительные устройства

- (11) Защита нитепритягивателя
- (12) Защита для пальцев
- (13) Крышка ремня

4. МОНТАЖ

Осторожно

Установка машины должна выполняться только квалифицированным специалистом

- Установка должна выполняться двумя или более людьми



Не подключайте кабель питания, пока установка не будет завершена. Машина может начать работать, если педаль будет нажата по ошибке, что может привести к травме.



Закрепите стол так, чтобы он не смещался при откидывании головки машины. Если стол сдвинется, это может привести к раздавливанию ваших ног или другим травмам.

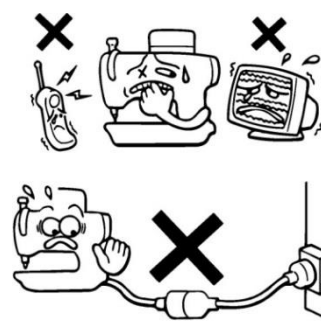


Удерживайте головку машины обеими руками, когда наклоняете ее назад или возвращаете в исходное положение

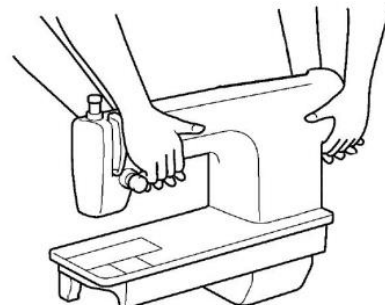
О месте установки машины

Не устанавливайте эту швейную машину вблизи других электроприборов, так как они могут быть повреждены электронными помехами от швейной машины.

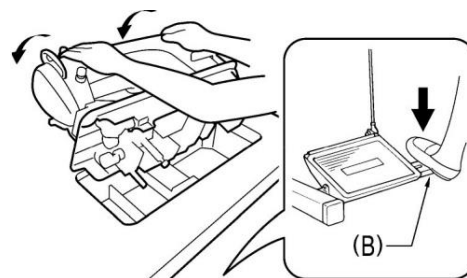
Швейную машину следует подключать непосредственно к сетевой розетке переменного тока. Использование удлинителей может привести к неполадкам в работе.



Машина должна переноситься двумя людьми, как показано на рисунке.



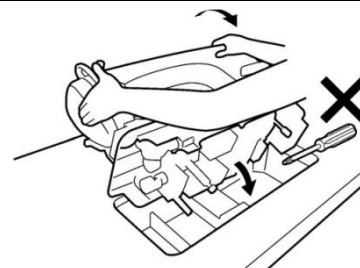
Перекладину стола (B) прижмите ногой, чтобы стол не двигался, а затем обеими руками надавите на корпус, чтобы отклонить назад головку машины



Возвращение головки машины в вертикальное положение

1. Уберите все инструменты и т.п., которые могут находиться вблизи отверстий стола.

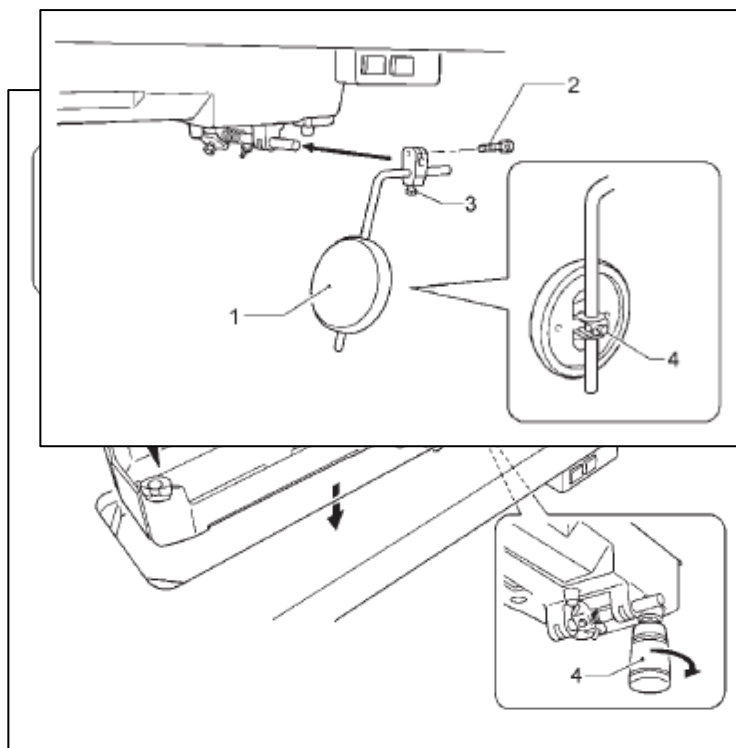
2. Удерживая лицевую панель левой рукой, осторожно верните головку в вертикальное положение правой рукой.



4-1. МОНТАЖ ГОЛОВЫ

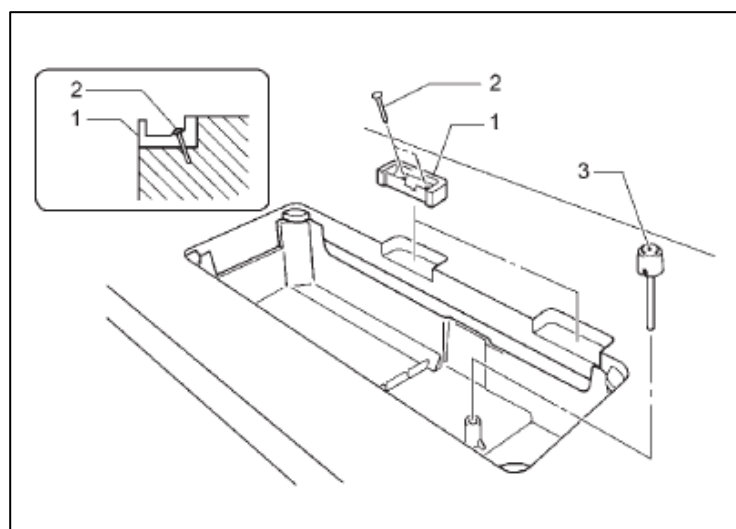
1. Масляный поддон

- (1) Прокладка демпферная резиновая (левая) [2 шт.]
- (2) Прокладка демпферная резиновая (правая) [2 шт.]
- (3) Поддон
- (4) Маслёнка



2. Прокладка опорного шарнира

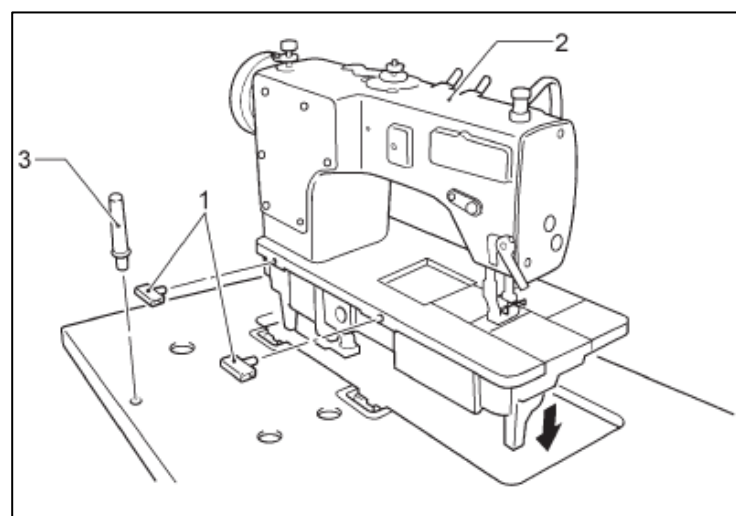
- (1) Прокладка опорного шарнира [2 шт.]
- (2) Гвоздь [4 шт.]
- (3) Грибок – толкатель [1 шт.]



3. Головка машины

- (1) Опорные шарниры [2 шт.]
- (2) Головка машины
- (3) Опора головы

Надёжно вставьте опору головы (3) в отверстие стола. Иначе головка машины может опрокинуться при отклонении назад.



4. Коленоподъёмник

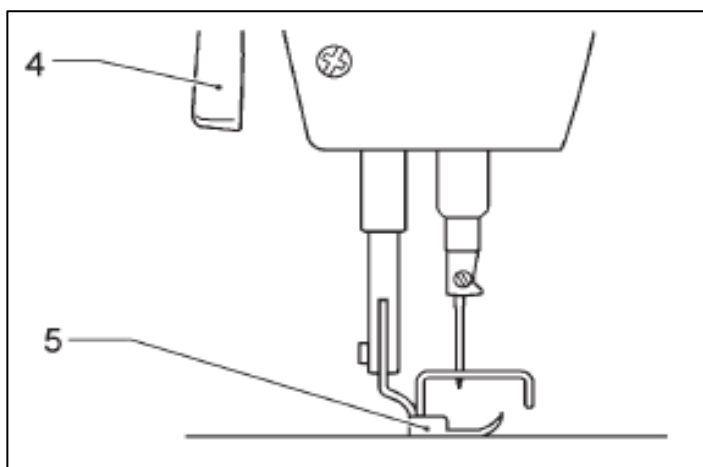
- (1) Накладка коленоподъёмника

(2) Болт

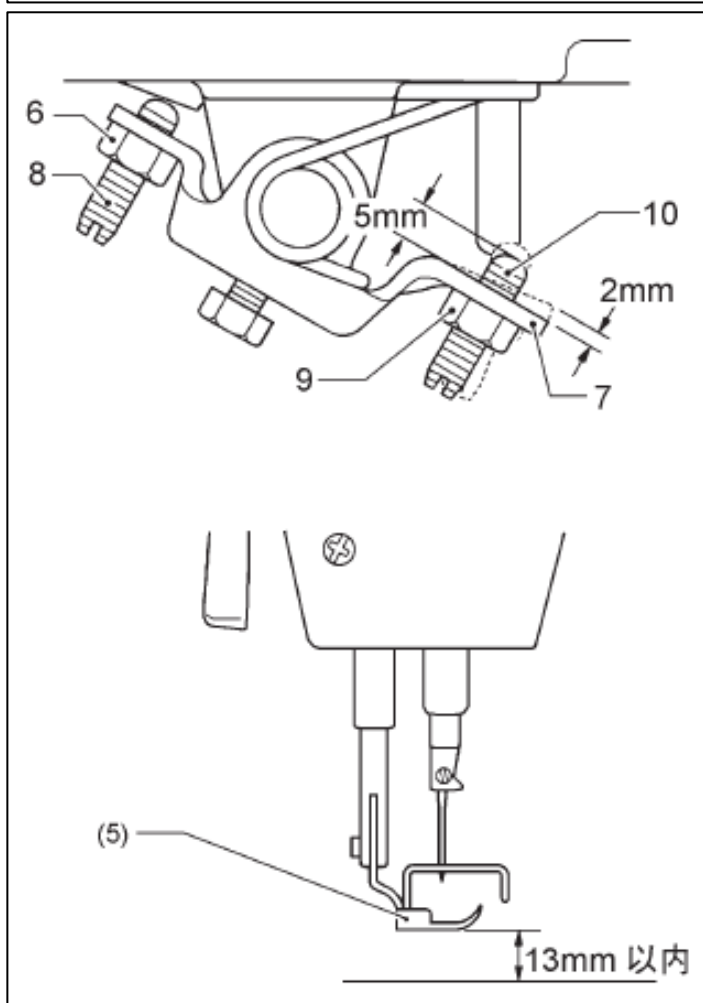
* Ослабьте болт (3) и болт (4) и переместите накладку коленоподъемника (1) в положение, удобное для использования.

<Регулировка коленоподъемника>

1. Поверните шкив так, чтобы зубчатая рейка находилась под верхней частью игольной пластины.
2. Опустите прижимную лапку (5) с помощью подъемного рычага (4).



3. Ослабьте гайку (6).
4. Поверните винт (8), чтобы отрегулировать зазор рычага (7) таким образом, чтобы он составлял примерно 2 мм при легком нажатии на накладку коленоподъемника (1).
5. Надежно затяните гайку (6)
6. Ослабьте гайку (9)
7. Поворачивайте винт (10) до тех пор, пока расстояние между концом винта (10) и рычагом (7) не составит приблизительно 5 мм.
8. Поверните регулировочный винт (10) таким образом, чтобы прижимная лапка (5) находилась в верхнем положении на расстоянии 13 мм от игольной пластины при полном нажатии на коленоподъемник (1).
9. После завершения регулировки надежно затяните гайку (9).

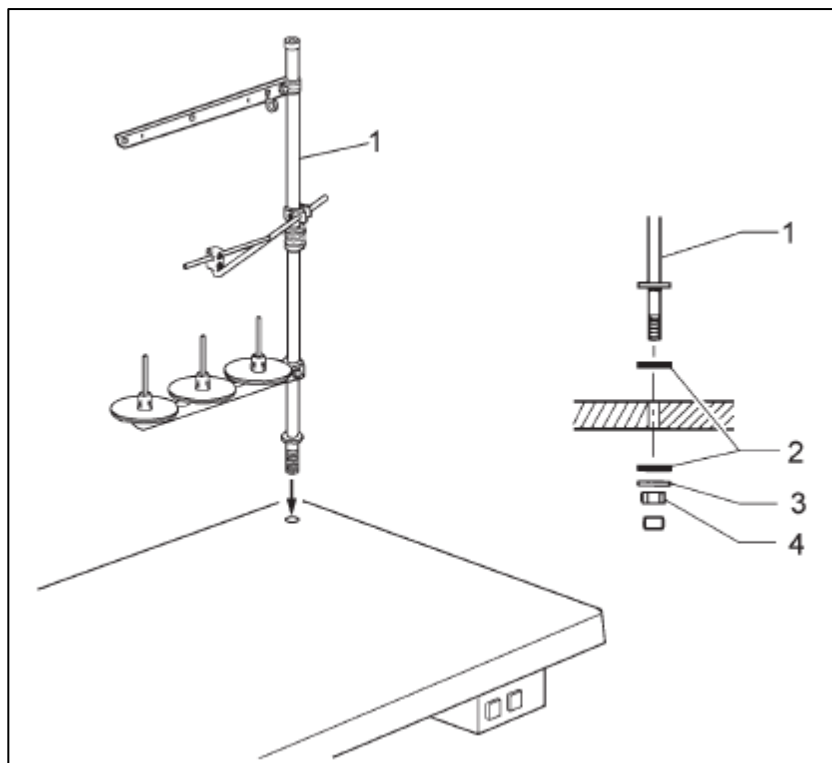


4-2. СТОЙКА

БОБИНОДЕРЖАТЕЛЯ

- (1) Стойка бобинодержателя
- (2) Резиновые шайбы
- (3) Шайба

(4) Гайка



5. СМАЗКА ОСТОРОЖНО

- ⊘ Не подключайте кабель питания до завершения смазывания, в противном случае машина может начать работать, если педаль нажата по ошибке, что может привести к травме.
- ⊘ При смазке машины обязательно надевайте защитные очки и перчатки, чтобы масло не попало в глаза или на кожу, в противном случае может возникнуть воспаление.
- ⊘ Храните масло в недоступном для детей месте.



Ни в коем случае не пейте масло и не ешьте смазку, так как они могут вызвать рвоту и понос.



При срезании насадки с маслёнки крепко держите ее за основание. Если вы будете держаться за конец насадки, это может привести к травмам от ножниц.

- Швейную машину всегда следует смазывать и добавлять масло перед первым использованием, а также после длительного простоя.
- Используйте только смазочное масло, рекомендованное нашей компанией.

<Смазка через масляную крышку картера>

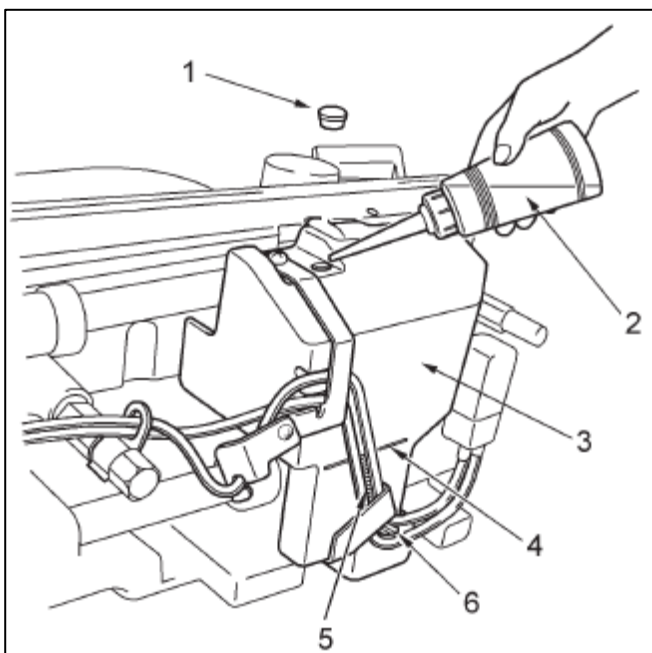
1. Откиньте головку машины назад
2. Снимите резиновый колпачок (1)
3. С помощью масленки (2) заливайте смазочное масло в отверстие картера (3) до тех пор, пока уровень масла не достигнет контрольной линии (4).

Примечание: не заливаете смазочное масло выше контрольной линии (4). Если вы заливаете слишком много смазочного масла, оно может вылиться при откидывании головки назад.

4. Установите на место резиновый колпачок (1).

5. Верните головку машины в исходное положение.

* Если уровень смазочного масла опускается ниже нижней отметки (6) окошка масломера (5), обязательно долейте еще масла.



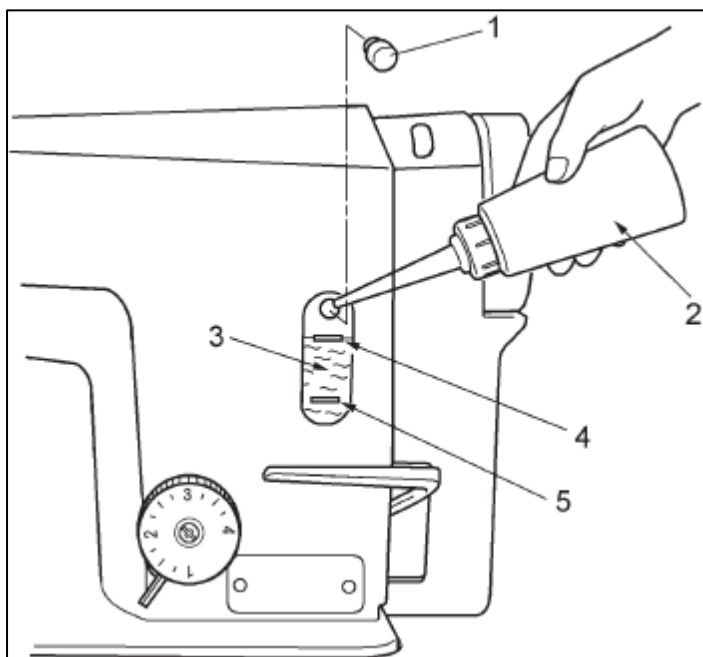
<Смазка через масляный резервуар>

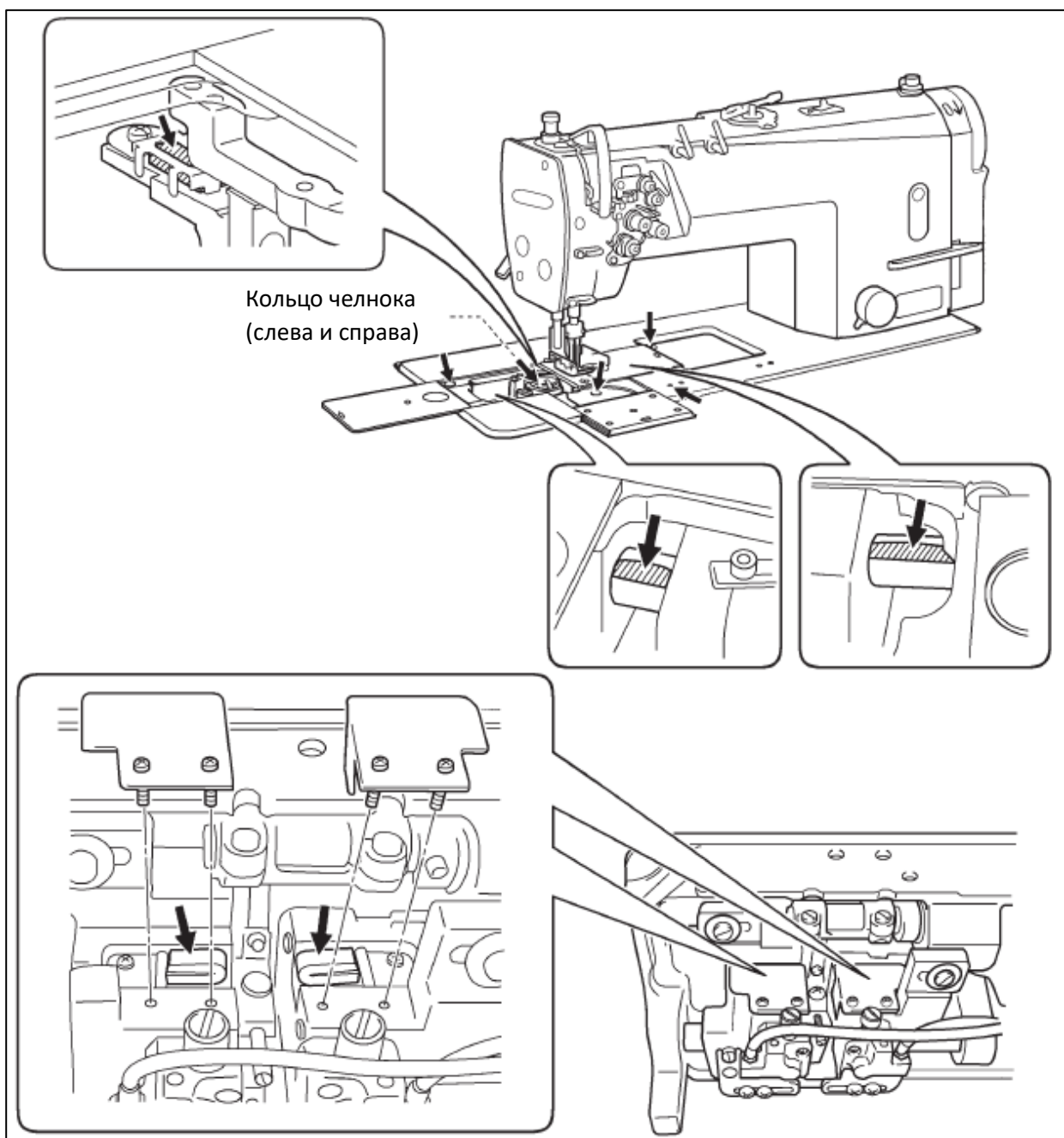
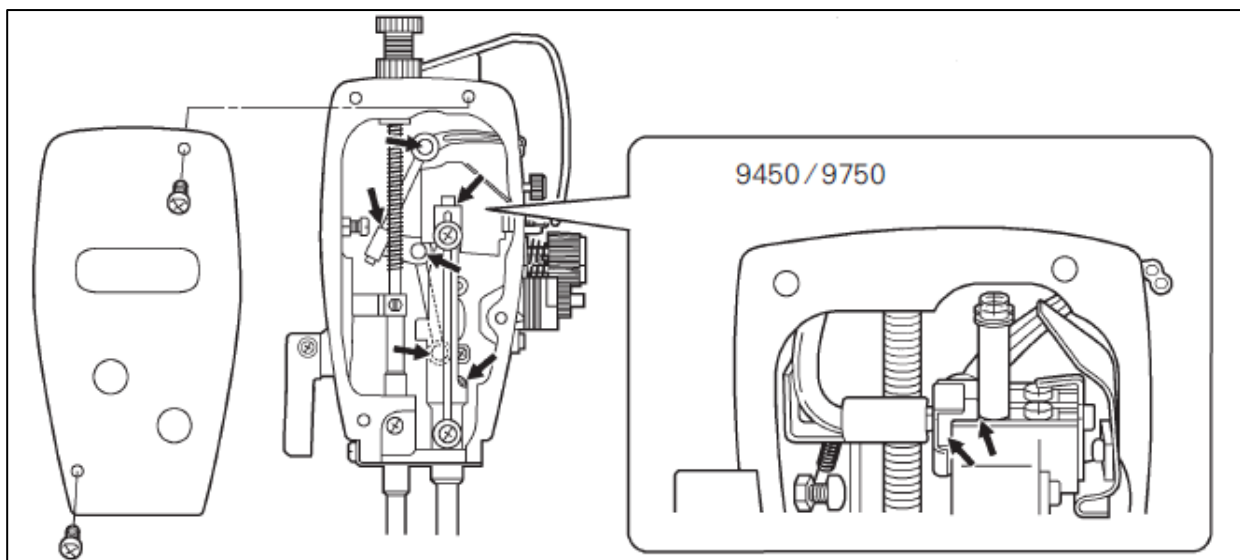
1. Снимите резиновый колпачок (1).

2. С помощью масленки (2) заливаете смазочное масло до тех пор, пока уровень масла не достигнет верхней контрольной линии (4) окошка масломера (3).

3. Установите на место резиновый колпачок (1).

* Если уровень смазочного масла опустится ниже нижней контрольной линии (5), обязательно долейте еще масла.





Нанесите 1-2 капли масла на места, указанные стрелками.

6. ПОДГОТОВКА К ШИТЬЮ

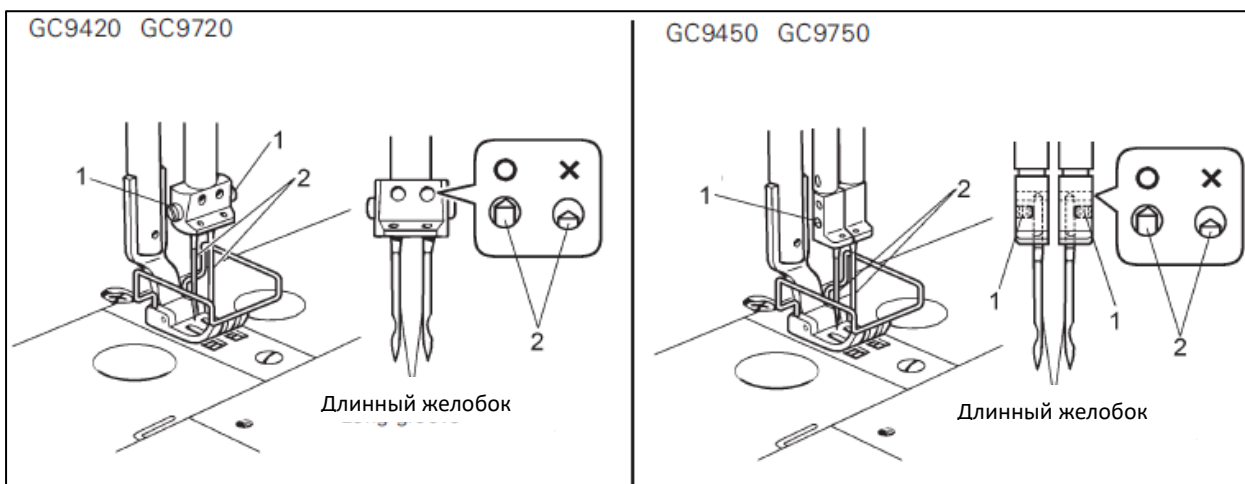
6-1. УСТАНОВКА ИГЛ

ВНИМАНИЕ



Перед установкой иглы выключите выключатель питания. Машина может начать работать, если педаль нажата по ошибке, что может привести к травме.

1. Поверните маховое колесо, чтобы переместить игловодитель в верхнее положение.
2. Ослабьте винты (1).
3. Вставьте иглу (2) так, чтобы длинный желобок (3) был направлен внутрь, а затем надежно затяните винты (1).



6-2. УСТАНОВКА ШПУЛЬКИ

ВНИМАНИЕ



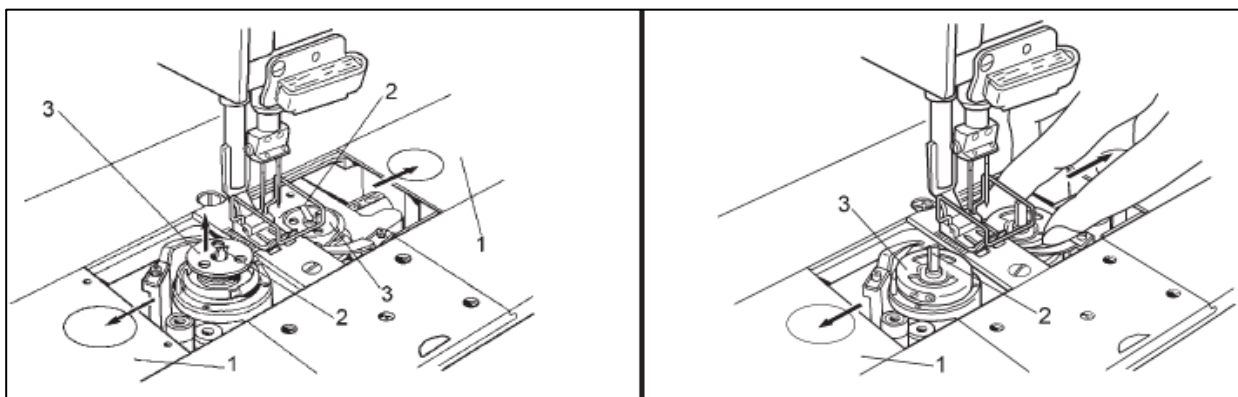
Перед извлечением и установкой шпульки выключите выключатель питания. Машина может начать работать, если педаль нажата по ошибке, что может привести к травме.

Тип «без шпульного колпачка»

1. Откройте задвижные пластины (1), сдвинув их вправо и влево.
2. Подтяните защелки (2) челночного устройства вверх и извлеките шпульку (3).

Тип «с шпульным колпачком»

1. Откройте задвижные пластины (1), сдвинув их вправо и влево.
2. Поднимите защелки (2) челночного устройства, а затем выньте шпульные колпачки (3).
3. Выньте шпульки.



6-3. НАМОТКА НИТИ НА ШПУЛЬКУ

ВНИМАНИЕ



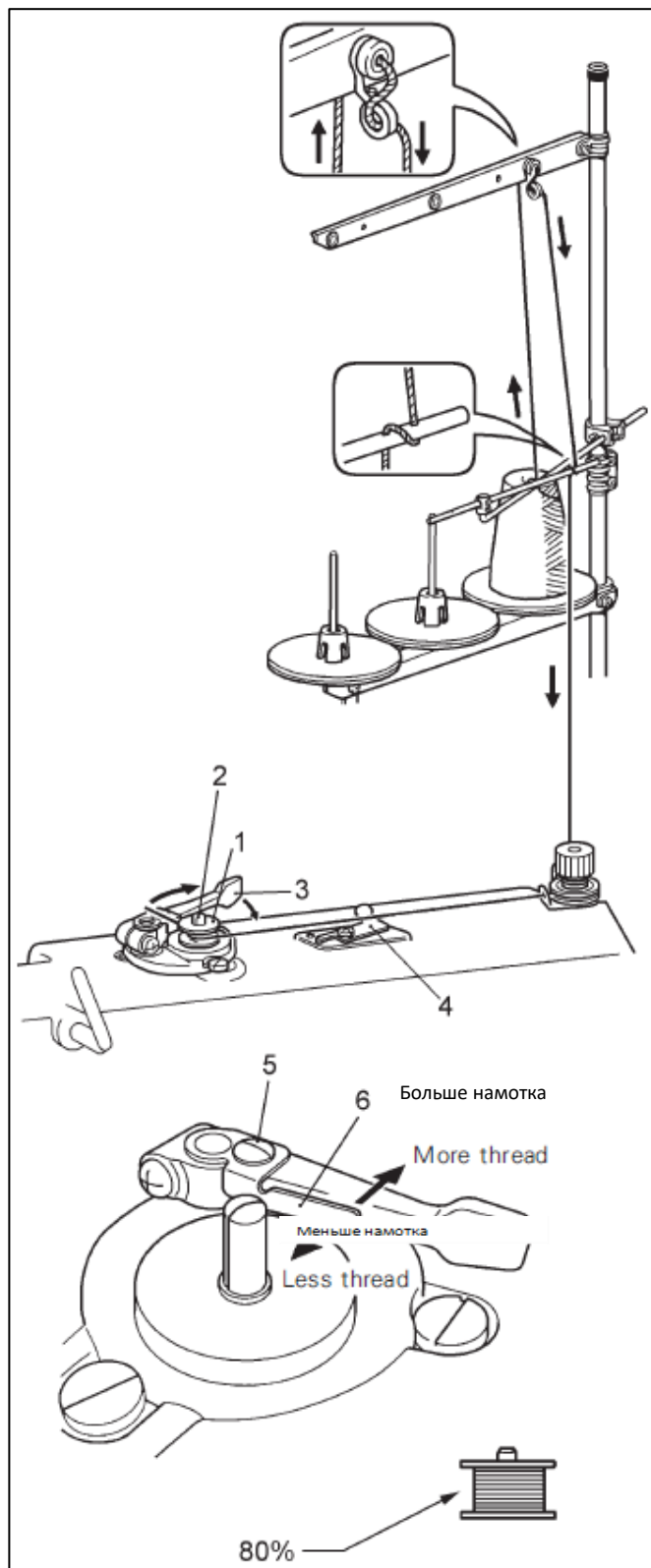
Не прикасайтесь к движущимся частям и не прижимайте к машине какие-либо предметы во время наматывания нижней нити, так как это может привести к травмам персонала или повреждению машины.

1. Включите питание.
 2. Наденьте шпульку (1) на вал моталки (2).
 3. Наматывайте нить несколько раз на шпульку (1) в направлении, указанном стрелкой.
- *Убедитесь, что нить нигде не ослаблена по ходу движения нити.
4. Прижмите прижимной рычаг (3) к шпулке (1).
 5. Поднимите прижимную лапку с помощью подъемного рычага.
 6. Нажмите на педаль. После этого начнется намотка нижней нити.
 7. Как только намотка нижней нити будет завершена, прижимной рычаг (3) автоматически вернется в исходное положение.
 8. После намотки снимите шпульку и обрежьте нить с помощью ножа (4).

* Ослабьте винт (5) и переместите прижимную пластину (6), чтобы отрегулировать количество нити, наматываемой на шпульку

Примечание:

Количество нити, намотанной на шпульку, должно составлять не более 80% от объема шпульки



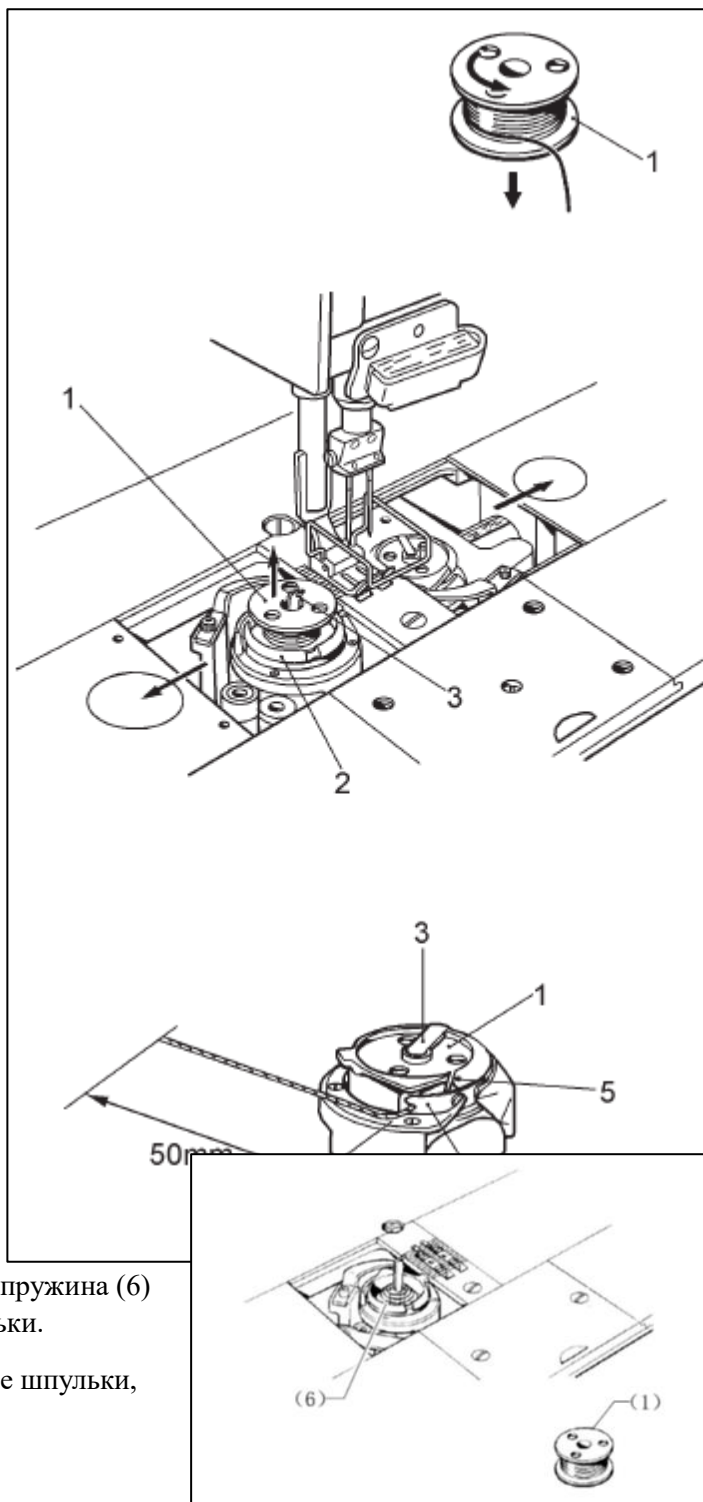
6-4. УСТАНОВКА ШПУЛЬКИ В МАШИНУ

ВНИМАНИЕ

Перед извлечением и установкой шпульки выключите питание. Машина может начать работать, если педаль нажата по ошибке, что может привести к травме.

Тип «без шпульного колпачка»

1. Вставьте шпульку (1) в челночное устройство (2) так, чтобы направление намотки было таким, как показано на рисунке.
2. Верните защелку челночного устройства (3) в исходное положение.
3. Поверните маховое колесо, чтобы стала видна пружина натяжения (4) на челночном устройстве (2).
4. Пропустите нить через прорезь (5) в челночном устройстве, а затем пропустите ее под пружиной натяжения нити (4).
5. Вытяните нить на длину примерно 50 мм.
6. Закройте задвижные пластины.



Внутри челночного устройства находится пружина (6) для предотвращения раскручивания шпульки.

Пружина (6) предотвращает раскручивание шпульки, например, при обрезке нити.

Тип «с шпульным колпачком»

1. Вставьте шпульку (1) в шпульный колпачок (2) так, чтобы направление намотки было таким, как показано на рисунке.

2. Существует три типа колпачков (2) А, В, С. Вставьте нить в колпачок одним из следующих способов, в соответствии с типом используемого шпульного колпачка (2)

А

(1). Пропустите нить через прорезь (3) и под пружину натяжения нити (4).

(2). Пропустите нить через отверстие (5).

(3). И вытяните примерно на 50 мм

В, С

(1). Пропустите нить через прорезь (3) и под пружину натяжения нити (4).

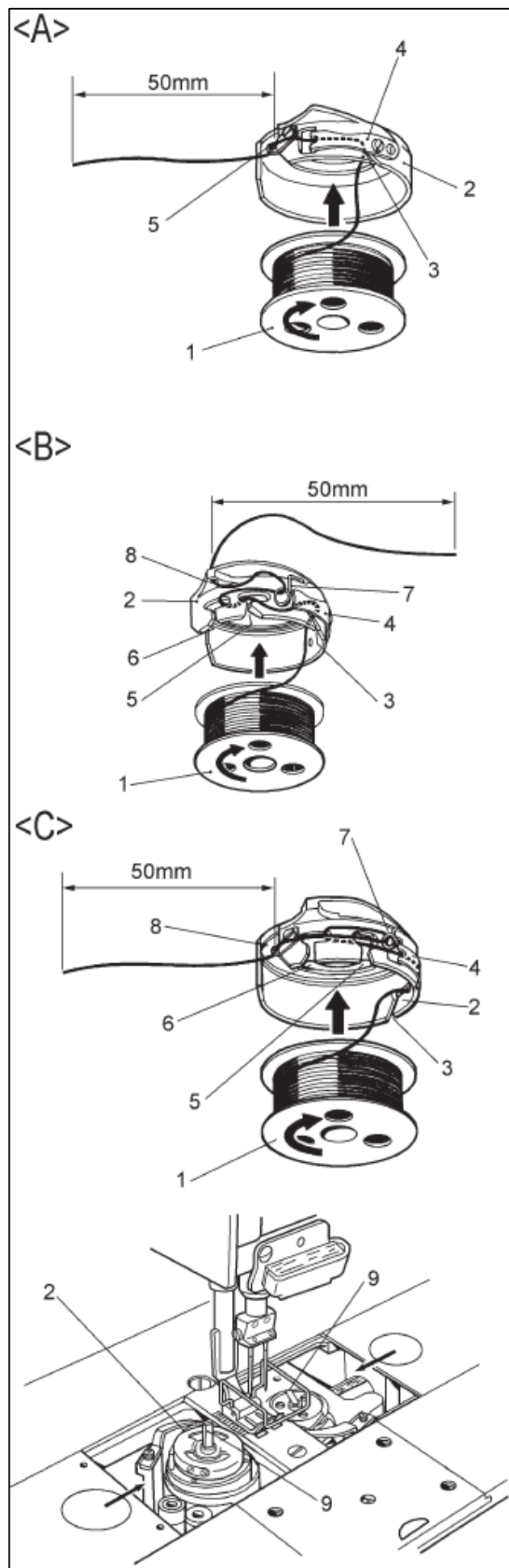
(2). Пропустите нить через прорези (5) и (6), а затем через пружину (7).

(3). Пропустите нить через отверстие (8) и вытяните примерно на 50 мм.

3. Вставьте шпульный колпачок (2) в челночное устройство.

4. Нажмите на защелку (9) челночного устройства.

5. Закройте задвижные пластины.



6-5. ЗАПРАВКА НИТИ ВНИМАНИЕ

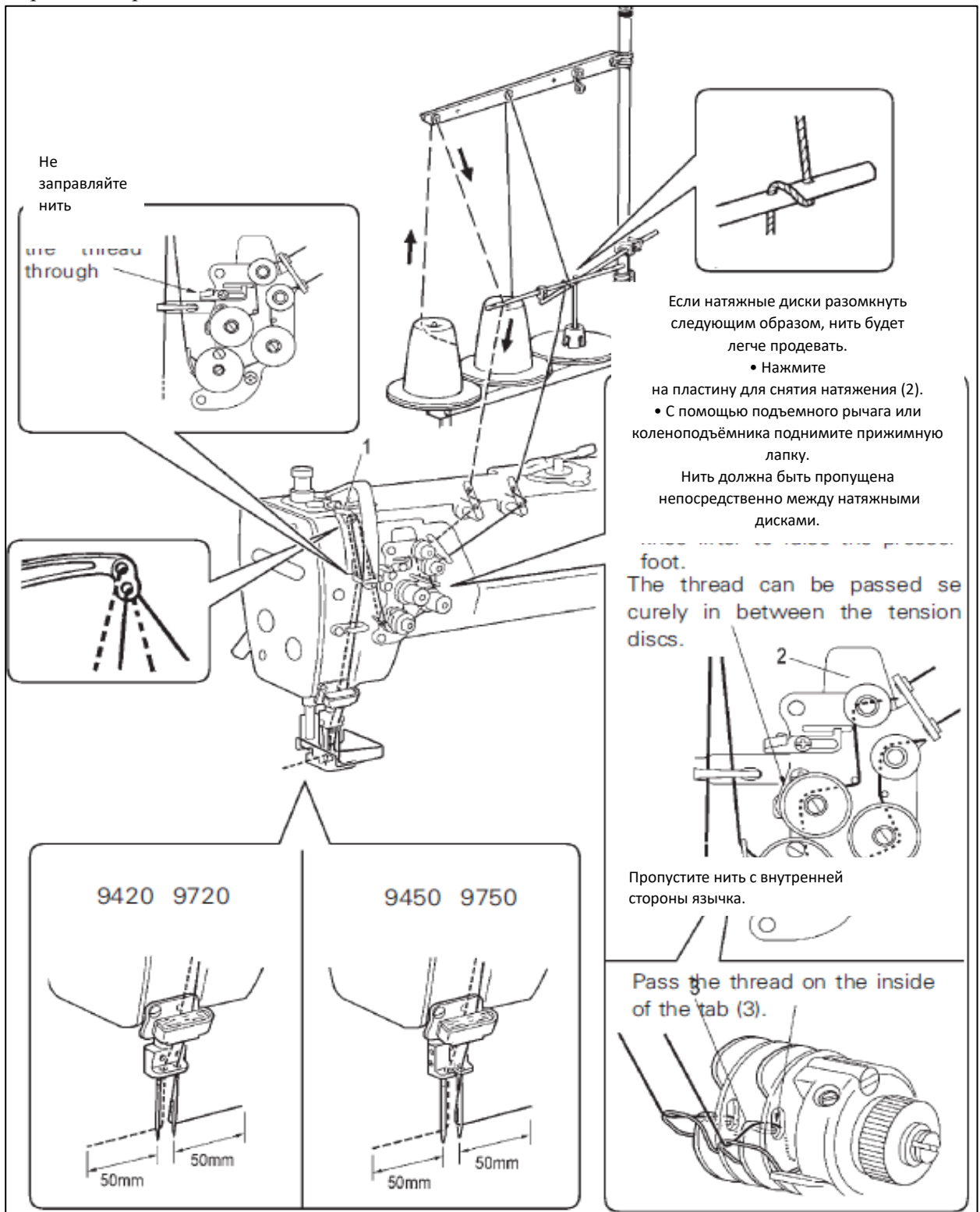


Перед заправкой нити выключите питание. Машина может начать работать, если педаль нажата по ошибке, что может привести к травме.

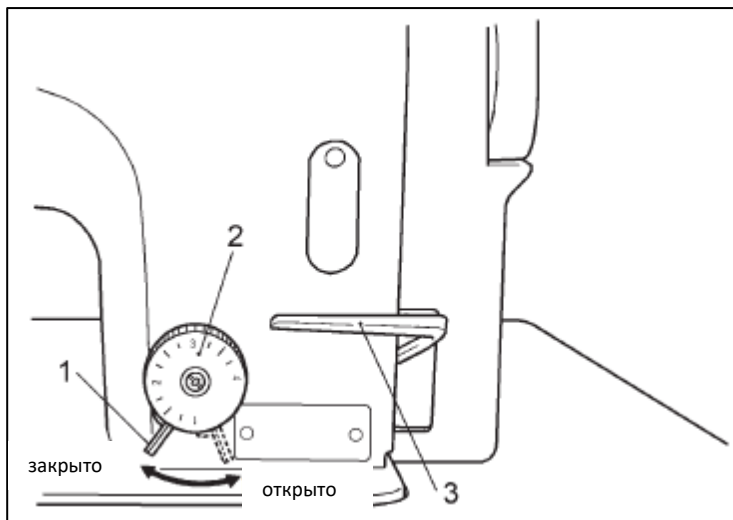
Прежде чем заправлять нить, поверните маховое колесо, чтобы поднять нитепротягиватель (1). Это облегчит заправку нити и предотвратит выпадение нити в начале шитья. Сначала заправьте левую нить.

6-6. НАСТРОЙКА ДЛИНЫ СТЕЖКА

1. Разблокируйте регулятор длины стежка (2), поворачивая рычаг блокировки (1) вправо до тех пор, пока не раздастся щелчок.



2. Поверните регулятор длины стежка (2) по часовой стрелке или против часовой стрелки так, чтобы желаемая длина стежка находилась в самом верхнем положении на шкале. Чем больше значение, тем больше будет длина стежка. (Цифры на шкале используются в качестве ориентира. Длина готовых стежков может варьироваться в зависимости от типа и толщины сшиваемого материала. Отрегулируйте длину по факту, глядя на готовые стежки.) При повороте регулятора длины стежка (2) с большего на меньшее значение будет легче поворачивать регулятор, если рычаг закрепки (3) будет переведен в положение половины хода вниз.

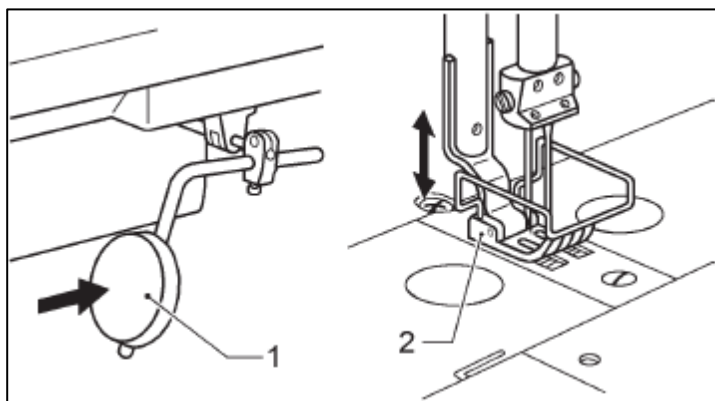


3. Сильно поверните рычаг блокировки (1) влево, чтобы зафиксировать регулятор длины стежка (2).

* * Убедитесь, что регулятор длины стежка (2) не вращается.

6-7. ИСПОЛЬЗОВАНИЕ КОЛЕНПОДЪЁМНИКА

Прижимную лапку (2) можно поднять, нажав на пластину (1) коленоподъёмника.



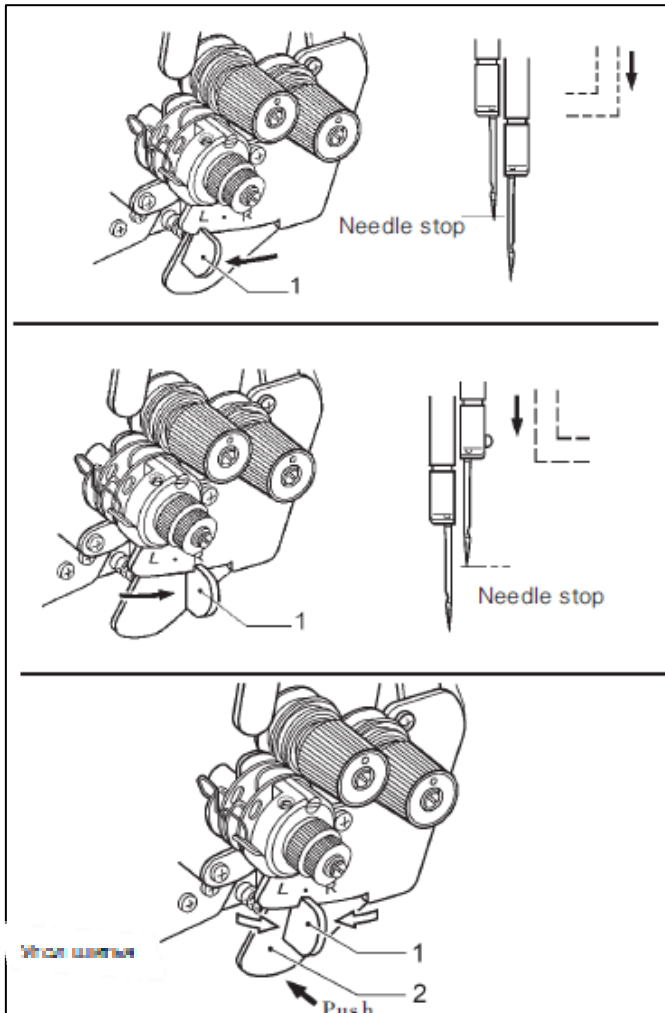
6-7. СПОСОБ ШИТЬЯ УГЛОВ ИЗДЕЛИЙ (9450,9750)

ПРИМЕЧАНИЕ: Если вы используете машину как одноигольную, извлеките неиспользуемую иглу. Не используйте для этого механизм отключения иглы, в противном случае это может привести к повреждению машины.

6-7-1. Использование механизма отключения игл

Сдвиньте рычаг вправо или влево после того, как игла опустится в крайнее нижнее положение. Не выполняйте шитье со скоростью более 1000 об/мин, когда одна из игл остановлена.

Чтобы остановить работу левого игловодителя установите рычаг (1) в положение L.



Чтобы остановить работу правого игловодителя установите рычаг (1) в положение R.

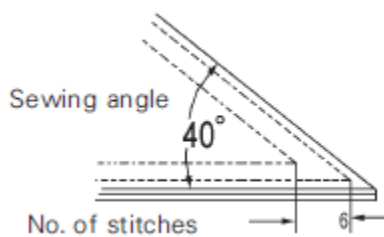
Чтобы возобновить шитье двумя иглами нажмите на рычаг (2). После этого стопорный рычаг (1) автоматически вернется в исходное положение.

6-7-2. Таблица для подсчета длины стежка

<Межигольное расстояние 1/4" >

Определите длину стежка по таблице выше, чтобы выполнить красивую угловую строчку.

Количество стежков от края внешней



Угол шитья Количество стежков от	30	40	50	60	70	80	90	100	110	120	130	140
2					4.6	3.8	3.2	2.7	2.2	1.8	1.5	1.1
3			4.6	3.5	3.0	2.5	2.1	1.8	1.5	1.2		
4		4.4	3.4	2.8	2.3	1.9	1.6	1.3				
5	4.8	3.5	2.7	2.2	1.8	1.5	1.3					
6	4.0	2.9	2.3	1.9	1.5	1.3						
7	3.7	2.5	2.0	1.6								
8	3.0	2.2	1.7									

иглой зависит от сочетания угла и длины стежка.

[Пример] При угле прошивания 40° и длине стежка 2,9 мм количество стежков становится равным 6.

7. ШИТЬЁ

ВНИМАНИЕ



Не снимайте предохранительные устройства при использовании швейной машины. Если машина используется без этих устройств, это может привести к травмам.



Машина может начать работать, если педаль нажата по ошибке, что может привести к травме.

Выключайте питание в следующие моменты времени:

При вдевании нити в иглу

При замене шпульки и иглы

Когда вы не пользуетесь машиной или оставляете ее без присмотра.



Не прикасайтесь к движущимся частям и не прижимайте к машине какие-либо предметы во время шитья, так как это может привести к травмам персонала или повреждению машины.



Закрепите стол так, чтобы он не смещался при откидывании головки машины. Если стол сдвинется, это может привести к раздавливанию ног или другим травмам.



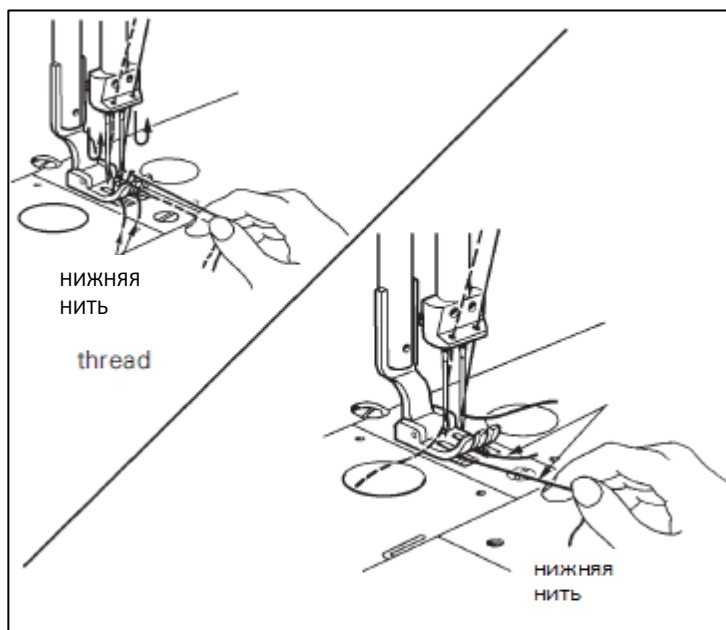
При откидывании головки станка или возвращении ее в исходное положение держите ее обеими руками. Если вы используете только одну руку, то из-за веса головки машины ваша рука может соскользнуть или зацепиться за нее, что может привести к травме.

7-1. ШИТЬЁ

1. Удерживая две верхние нити пальцами, вручную поверните маховое колесо на себя, пока нижние нити не выйдут из отверстий зубчатой рейки.

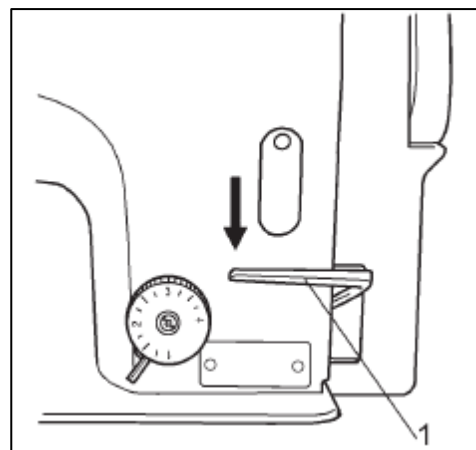
2. Потяните нижние нити на себя и убедитесь, что они выходят плавно.

3. Нажмите на педаль и начните шить.



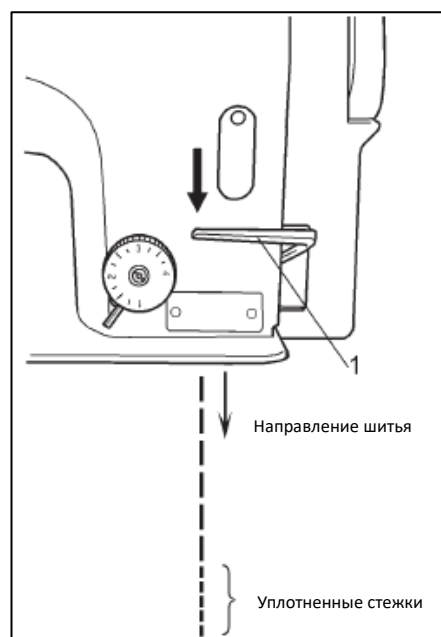
7-2. ЗАКРЕПКА

Если во время шитья нажать на рычаг закрепки (1), направление подачи изменится на противоположное. Если его отпустить, направление подачи вернется в нормальное состояние.



7-2. ШИТЬЁ УПЛОТНЁННЫМИ СТЕЖКАМИ

Если во время шитья нажать на рычаг закрепки (1), можно выполнять стежки (в прямом направлении) небольшой длины. Перед началом шитья установите длину стежка для плотных стежков следующим образом.



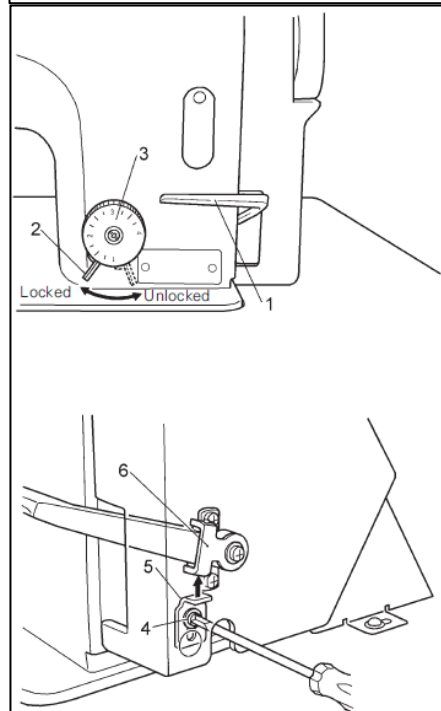
<Настройка>

1. Разблокируйте регулятор длины стежка (3), повернув рычаг блокировки (2) вправо.
2. Установите регулятор длины стежка (3) на длину стежка, которая будет использоваться для стежков с уплотнением.
3. Ослабьте винт (4) и поднимите стопор (5) до тех пор, пока он не коснется пластины (6) рычага закрепки.
4. Затяните винт (4), чтобы закрепить стопор (5).

<Шитье>

1. Верните регулятор длины стежка (3) в положение, соответствующее длине стежка для обычного шитья.
2. Сильно поверните рычаг блокировки (2) влево, чтобы зафиксировать регулятор длины стежка (3).
3. Начните шитье.
4. В том месте, где вы хотели бы начать прошивание уплотненными стежками, нажмите рычаг закрепки (1) (При нажатом рычаге закрепки (1) выполняются уплотненные стежки.)

* Чтобы прекратить сшивание уплотненных стежков и вернуться к использованию функции закрепки, опустите стопор (5) так, чтобы он не касался пластины рычага закрепки (6).



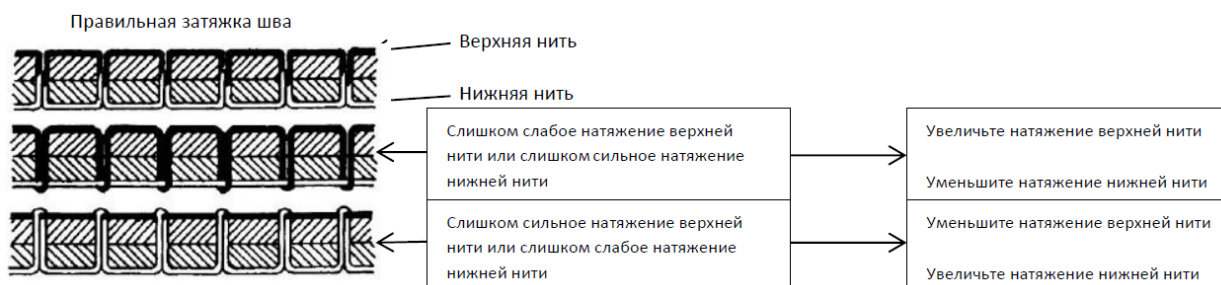
8. НАТЯЖЕНИЕ НИТИ

8-1. РЕГУЛИРОВКА НАТЯЖЕНИЯ НИТИ

ВНИМАНИЕ

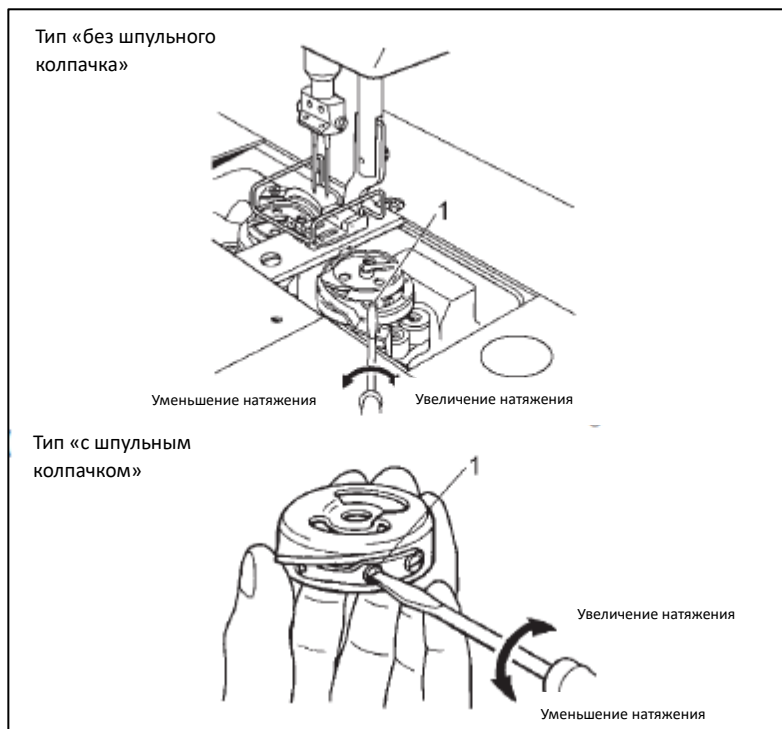


Перед регулировкой натяжения нижней нити выключите питание. Машина может начать работать, если педаль нажата по ошибке, что может привести к травме.



Натяжение нижней нити

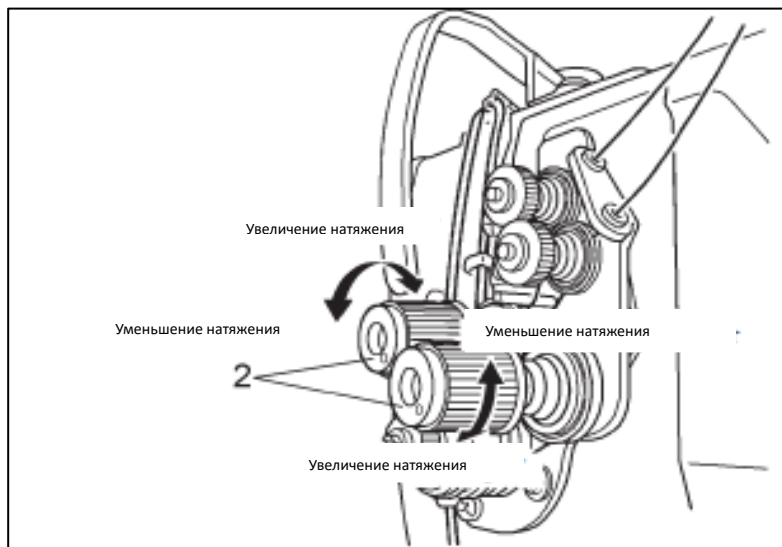
Поверните регулировочный винт (1) для регулировки натяжения



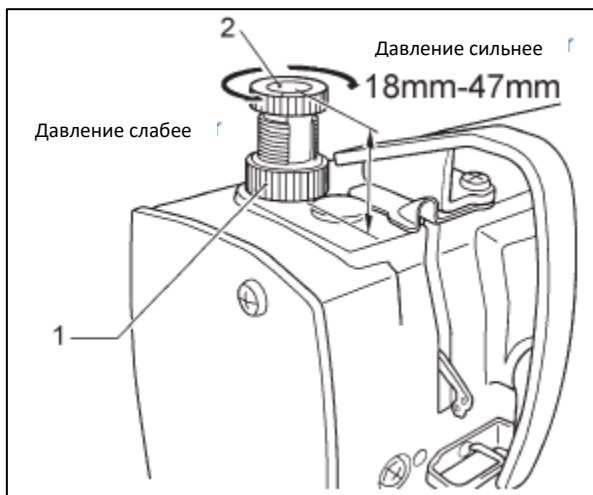
Натяжение верхней нити

После регулировки натяжения нижней нити отрегулируйте натяжение верхней нити таким образом, чтобы получился хороший ровный стежок.

1. Опустите прижимную лапку.
2. Отрегулируйте натяжение, повернув гайку регулятора (2).



8-2. РЕГУЛИРОВКА ДАВЛЕНИЯ ПРИЖИМНОЙ ЛАПКИ



Давление прижимной лапки должно быть как можно более слабым, но достаточно сильным, чтобы материал не проскальзывал. (См. раздел "Рекомендуемая высота винта" в таблице ниже в качестве руководства по регулировке).

1. Ослабьте регулировочную гайку (1).
2. Поверните регулировочный винт прижимной лапки (2) и отрегулируйте давление прижимной лапки до требуемого значения.
3. Затяните регулировочную гайку (1).

Рекомендуемые значения высоты винта.

Тип материала	Высота винта
Заводское значение	34мм
Лёгкие и средние материалы	34мм
Тяжёлые материалы	29мм

8-3. РЕГУЛИРОВКА ПОДАЧИ НИТИ

Величина расхода нити регулируется в зависимости от того, как нить проходит через регулятор количества нити (1).

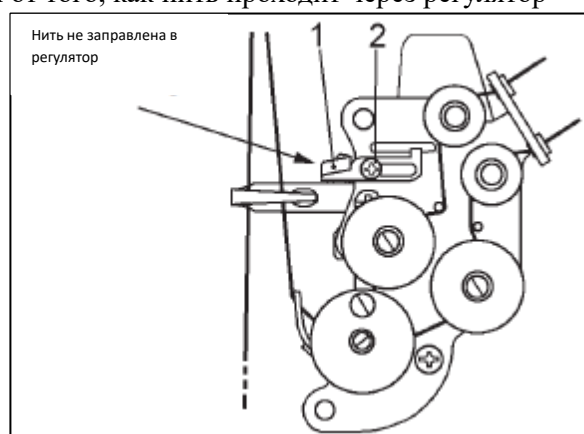
<Стандартное положение регулятора количества нити (1)>

1. Нить не заправлена в регулятор количества нити (1).

Ослабьте винт (2) и установите регулятор количества нити (1) в правое положение.

2. Нить заправлена в регулятор количества нити (1).

Стандартное положение регулятора количества нити (1) – когда винт (2) находится в центре диапазона регулировки.

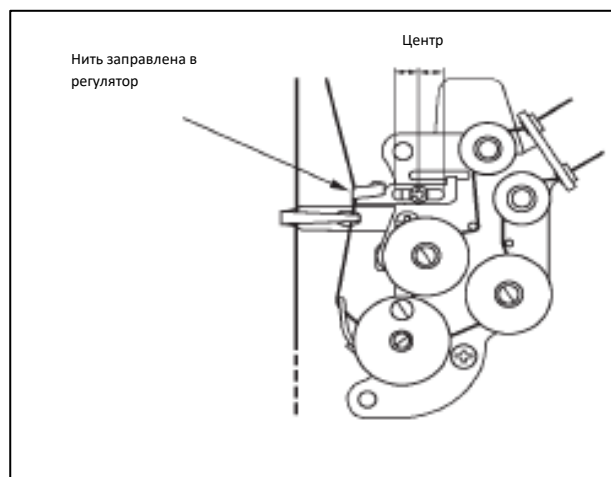


<Регулировка регулятора количества нити>

Когда нить пропущена через регулятор количества нити (1), при перемещении регулятора количества нити (1) вправо количество подаваемой нити уменьшается.

Лучше не пропускать нить через регулятор количества нити (1):

- При шитье тяжелых материалов на швейной машине с соответствующими техническими характеристиками
- Если количество подаваемой нити недостаточно, например, при увеличении длины стежка.



Лучше пропустить нить через регулятор количества нити (1):

- При шитье скользкими нитями, такими как синтетическая пряжа
- При шитье легких материалов
- При шитье с длиной стежка 2 мм или менее
- При выполнении любого из трех вышеперечисленных условий, если вы хотите избежать пропусков стежков, проблем с затягиванием нити или обрыва нити.

9. ЧИСТКА

ВНИМАНИЕ



Перед началом чистки выключите питание. Машина может начать работать, если педаль нажата по ошибке, что может привести к травме.



Обязательно надевайте защитные очки и перчатки при работе с машинным маслом и консистентной смазкой, чтобы они не попали в глаза или на кожу, в противном случае может возникнуть воспаление.



Закрепите стол так, чтобы он не смещался при откидывании головки машины. Если стол сдвинется, это может привести к раздавливанию ваших ног или другим травмам.



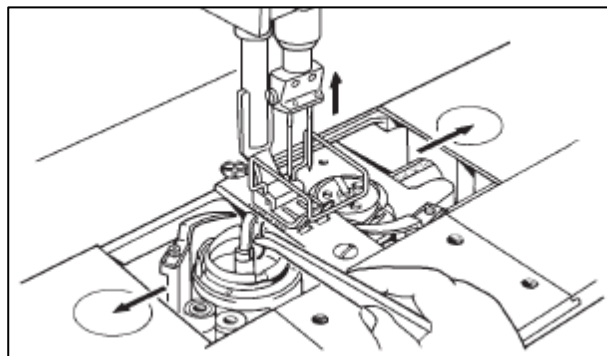
Придерживайте головку машины обеими руками, когда наклоняете ее в исходное положение. Если вы используете только одну руку, то из-за веса головки машины ваша рука может соскользнуть.

9-1. ЕЖЕДНЕВНАЯ ЧИСТКА

Для поддержания работоспособности машины и обеспечения длительного срока ее службы необходимо ежедневно выполнять следующие операции по очистке. Кроме того, если швейная машина не использовалась в течение длительного периода времени, перед повторным использованием выполните следующие процедуры по очистке.

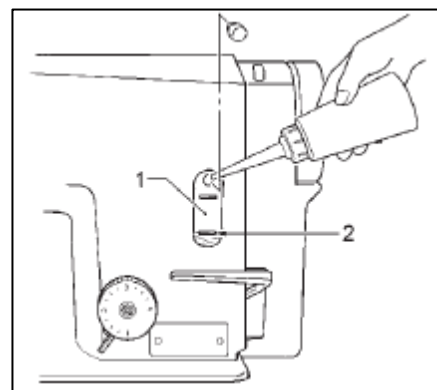
Чистка

1. Поверните маховое колесо, чтобы перевести иглу в крайнее верхнее положение.
2. Откройте задвижные пластины слева и справа.
3. Извлеките шпульку.
4. Очистите челнок от остатков нити.
5. Установите шпульку и шпульный колпачок на место.
6. Закройте задвижные пластины.



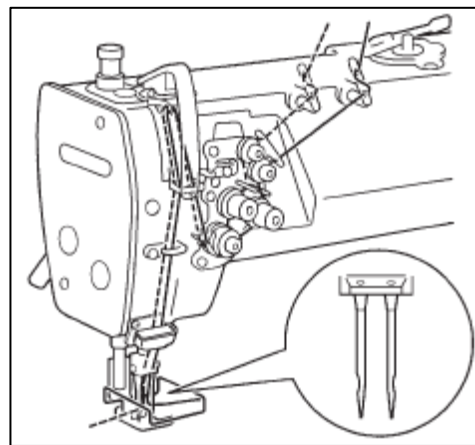
Заполнение масляного картера

Если уровень смазочного масла упадет ниже нижней контрольной линии (2) на индикаторном окошке (1), обязательно долейте масло.



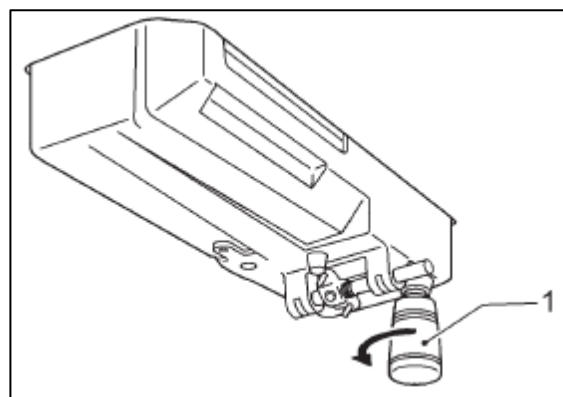
Проверка

1. Замените иглу, если она погнута или кончик сломан.
2. Проверьте правильность продевания верхних нитей.
3. Выполните пробное шитье.



Слив смазочного масла

1. Если масленка (1) заполнилась маслом, отвинтите её и слейте масло.
2. Вверните масленку (1) обратно в масляный поддон.



9-2. ЗАЛИВКА МАСЛА В КАРТЕР (КАЖДЫЕ 6 МЕСЯЦЕВ)

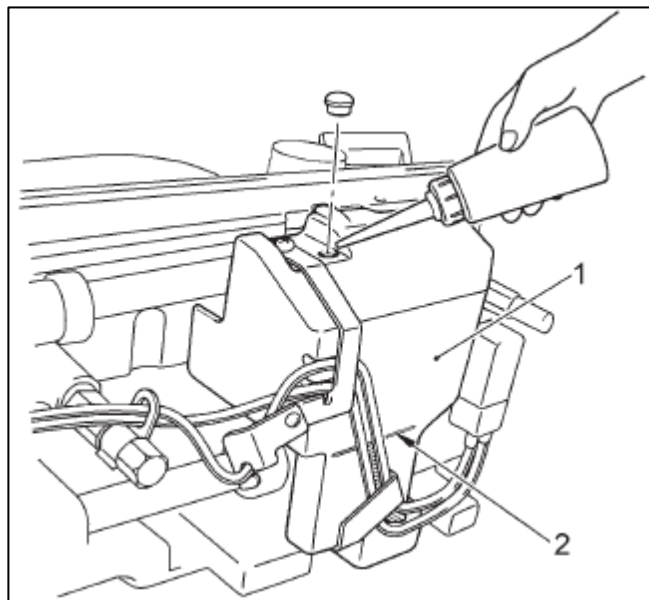
<Минимальный тип смазки>

Заливайте смазочное масло в масляный картер (1) примерно раз в полгода.

<Полусухой тип>

Заливайте смазочное масло в масляный картер (1) примерно так же часто, как наносится смазка. Используйте только смазочное масло, рекомендованное нашей компанией.

1. Откиньте головку машины назад.
2. Залейте смазочное масло в масляный картер (1) до тех пор, пока уровень масла не достигнет контрольной отметки (2).
3. Верните головку машины в нормальное положение.



10. РЕГУЛИРОВКА ПОДАЧИ МАСЛА НА ЧЕЛНОЧНОЕ УСТРОЙСТВО

ВНИМАНИЕ



При проверке количества масла, подаваемого на челнок, следите за тем, чтобы пальцы или лист проверки количества смазки не касались движущихся частей, таких как челнок или механизм продвижения, в противном случае это может привести к травмам

Используйте следующую процедуру, чтобы проверить количество масла, подаваемого на челнок, при замене челнока или при изменении скорости шитья.

Руководство по регулировке смазки.

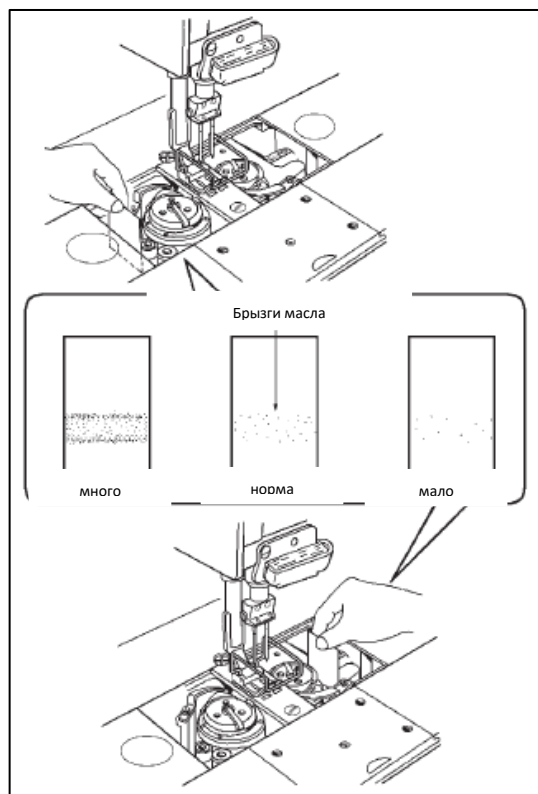
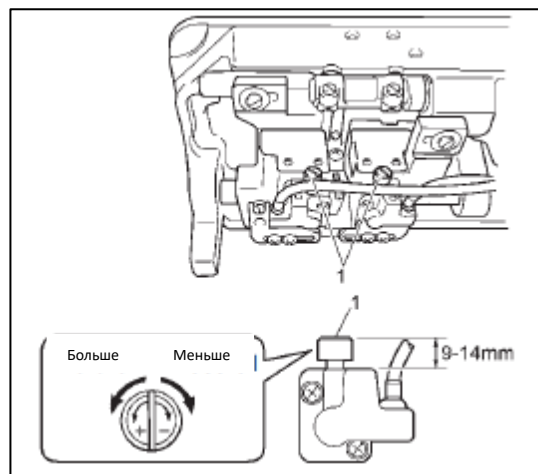
1. Откиньте головку машины назад.
2. Поверните винт регулировки масла (1), чтобы отрегулировать высоту винта в пределах 9-14 мм.

Проверка количества смазки

1. Снимите нитки со всей машины, начиная от места ввода нити и заканчивая иглой.
2. Снимите иглу и выньте шпульку.
3. С помощью подъемного рычага поднимите прижимную лапку.
4. Запустите машину на нормальной скорости шитья в течение примерно 1 минуты, не подшивая материал (соблюдая ту же схему запуска/остановки, что и при шитье).
6. Проверьте количество масла, которое попало на контрольный лист.
5. Поместите лист для проверки количества смазки (2) слева от челнока (справа - правая сторона челнока) и удерживайте его на месте во время выполнения проверки. Работайте на обычной скорости шитья в течение примерно 8 секунд. (В качестве контрольного листа для определения количества смазки можно использовать бумагу любого типа).

Регулировка количества смазки

1. Откиньте головку машинки назад
2. Поверните регулировочный винт (1), чтобы отрегулировать количество смазки. Если повернуть регулировочный винт (1) против часовой стрелки, количество смазки увеличится. Если повернуть регулировочный винт (1) по часовой стрелке, количество смазки уменьшится.
3. Проверьте количество смазки еще раз в соответствии с процедурой, приведенной в разделе "Проверка количества смазки" выше. Поверните регулировочный винт (1) и проверяйте количество смазки до тех пор, пока количество смазки не станет правильным.
4. После использования швейной машины в течение примерно двух часов проверьте количество смазки еще раз.



11. ДИАГНОСТИКА

Пожалуйста, проверьте следующие пункты, прежде чем обращаться за ремонтом или сервисным обслуживанием.

Если перечисленные ниже средства не устраняют проблему, выключите питание и обратитесь к квалифицированному специалисту или по месту приобретения.

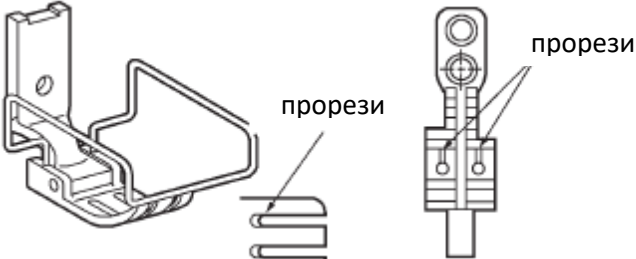
ВНИМАНИЕ




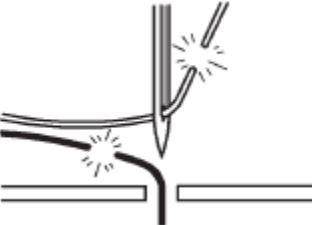



Перед устранением неполадок выключите питание и отсоедините шнур питания.

Двигатель будет продолжать вращаться даже после отключения питания из-за инерции двигателя. Перед началом работы дождитесь полной остановки двигателя. Машина может начать работать, если педаль нажата по ошибке, что может привести к травме.

Проблема	Возможная причина
<p>Машина не работает при включении питания и нажатии на педаль.</p>	<ul style="list-style-type: none"> • Перегорел выключатель или предохранитель? • Отсоединен ли шнур питания? • Есть ли питание в сети?
<p>Петли снизу</p>  <p>Петли сверху</p> 	<ul style="list-style-type: none"> • Проверить заправку нити. Если нить заправлена неправильно, заправьте ее правильно. • Слишком слабое натяжение верхней или нижней нити? Отрегулируйте верхнее или нижнее натяжение нити. • Не слишком ли мал рабочий диапазон компенсационной пружины? Отрегулируйте стопор пружины. <p>При использовании швейной машины, рассчитанной на материал средней плотности, в зависимости от типа сшиваемого материала может произойти плохое затягивание нити. В таких случаях замените прижимную лапку на лапку с прорезями на нижней стороне или замените зубчатую рейку на рейку с прорезями.</p> 
<p>В шве появляются петли.</p> 	<ul style="list-style-type: none"> • Недостаточно ровный ход нити? Используйте мелкозернистый напильник или наждачную бумагу, чтобы отполировать нитенаправители. • Шпуля вращается неровно? Потяните нижнюю нитку, чтобы убедиться в отсутствии ослабления\натяжения нити. Замените шпульку или шпульный колпачок. • Не слишком ли велико натяжение нити? Отрегулируйте величину натяжения нити.
<p>Пропуски стежков</p> 	<ul style="list-style-type: none"> • Не погнут ли кончик иглы? Не затупился ли кончик иглы? Если кончик иглы погнут или сломан, замените иглу. • Правильно ли установлена игла? Если неправильно, установите иглу правильно. • Проверьте заправку нити. Если нить заправлена неправильно, заправьте нить правильно.

	<ul style="list-style-type: none"> • Проверьте давление прижимной лапки? Отрегулируйте давление прижимной лапки. • Не слишком ли тонкая игла? Замените иглу на иглу на один номер толще. • Не слишком ли высоко расположена прижимная лапка? Отрегулируйте высоту прижимной лапки. • Не слишком ли слаба пружина натяжения нити? Отрегулируйте натяжение пружины натяжения нити. • Не слишком ли велик расход нити? Отрегулируйте расход нити.
<p>Пропуски стежков в начале шитья. Распускание строчки в начале шитья.</p> 	<ul style="list-style-type: none"> • Не слишком ли сильно натянута пружина натяжения нити? Уменьшите натяжение пружины натяжения нити. • Не слишком ли велик рабочий диапазон компенсационной пружины? Увеличьте положение ограничителя. • Не слишком ли коротка длина верхней нити, выходящей из ушка иглы? Вытяните примерно 50 мм нити через ушко иглы в начале шитья. • Не слишком ли толстая игла? Попробуйте использовать иглу на номер меньше, чем у текущей иглы. • При пошиве легких или среднетяжелых материалов используется ли прижимная лапка и рейка с прорезями? Используйте прижимную лапку и рейку без прорезей. 
<p>Неравномерная строчка</p> 	<ul style="list-style-type: none"> • Не слишком ли слабо нажимает прижимная лапка? Отрегулируйте давление прижимной лапки. • Не слишком ли низко расположена зубчатая рейка? Отрегулируйте высоту зубчатой рейки. • На шпуле нет царапин? Если шпуля повреждена, отполируйте ее или замените.
<p>Сборка ткани при шитье</p> 	<ul style="list-style-type: none"> • Не слишком ли сильно натянута верхняя нить? Сделайте натяжение верхней нити как можно более слабым. • Не слишком ли сильно натяжение нижней нити? Сделайте натяжение нижней нити как можно более слабым. • Не слишком ли сильно натяжение пружины натяжения нити? Сделайте натяжение пружины как можно более слабым. • Не слишком ли велик рабочий диапазон пружины натяжения нити? Установите стопор как можно выше. • Не слишком ли сильно нажимает прижимная лапка? Отрегулируйте давление прижимной лапки. • Не слишком ли мал расход нити? Отрегулируйте расход нити.
<p>Посадка материала</p>	<ul style="list-style-type: none"> • Не слишком ли сильно нажимает прижимная лапка? Отрегулируйте давление прижимной лапки.

	
<p>Нижняя нить запуталась в начале шитья.</p> 	<ul style="list-style-type: none"> • Правильно установлена шпулька? Установите шпульку так, чтобы она вращалась в направлении, противоположном челноку. • Не слишком ли много нити намотано на шпульку? Количество намотанной нити не должно превышать 80% шпули? Если шпуля вращается с перебоями, замените ее. 
<p>Обрыв верхней или нижней нити</p> 	<ul style="list-style-type: none"> • Не погнута ли игла или не сломан ли кончик иглы? Замените иглу, если она погнута или сломана. • Правильно ли установлена игла? Если неправильно, установите иглу правильно. • Правильно ли заправлена машина? Если неправильно, заправьте нить правильно. • Заполнен ли масляный картер смазочным маслом? Если уровень смазочного масла ниже нижней контрольной линии, долейте еще масла. • Натяжение верхней или нижней нити слишком слабое или слишком сильное? Отрегулируйте натяжение верхней или нижней нити. • Не забился ли челнок пылью или обрывками нити? Очистите челнок. • Возможно, верхняя нить ослаблена из-за того, что рабочий диапазон пружины натяжения нити слишком мал? Отрегулируйте положение стопора. • Поврежден челнок, зубчатая рейка или другая деталь? Если они повреждены, отполируйте их или замените поврежденные детали. • Поврежден ли нитепритягиватель? Если нитепритягиватель поврежден, зачистите его наждачной бумагой или замените поврежденную деталь. • Правильно ли рассчитан расход нити? Отрегулируйте величину подачи нити.
<p>Поломка иглы</p> 	<ul style="list-style-type: none"> • Не слишком ли плотный материал? • Не погнута ли игла, не сломан ли кончик иглы или не закупорено ли ушко иглы? Замените иглу. • Попадает ли игла в центр отверстия зубчатой рейки? Проверьте положение иглы. Если игла не попадает в центр отверстия зубчатой рейки, установите рейку на место. Если иглодержатель повернулся, поверните его в правильное положение. Внимание: крайне опасно оставлять в материале осколки сломанной иглы.